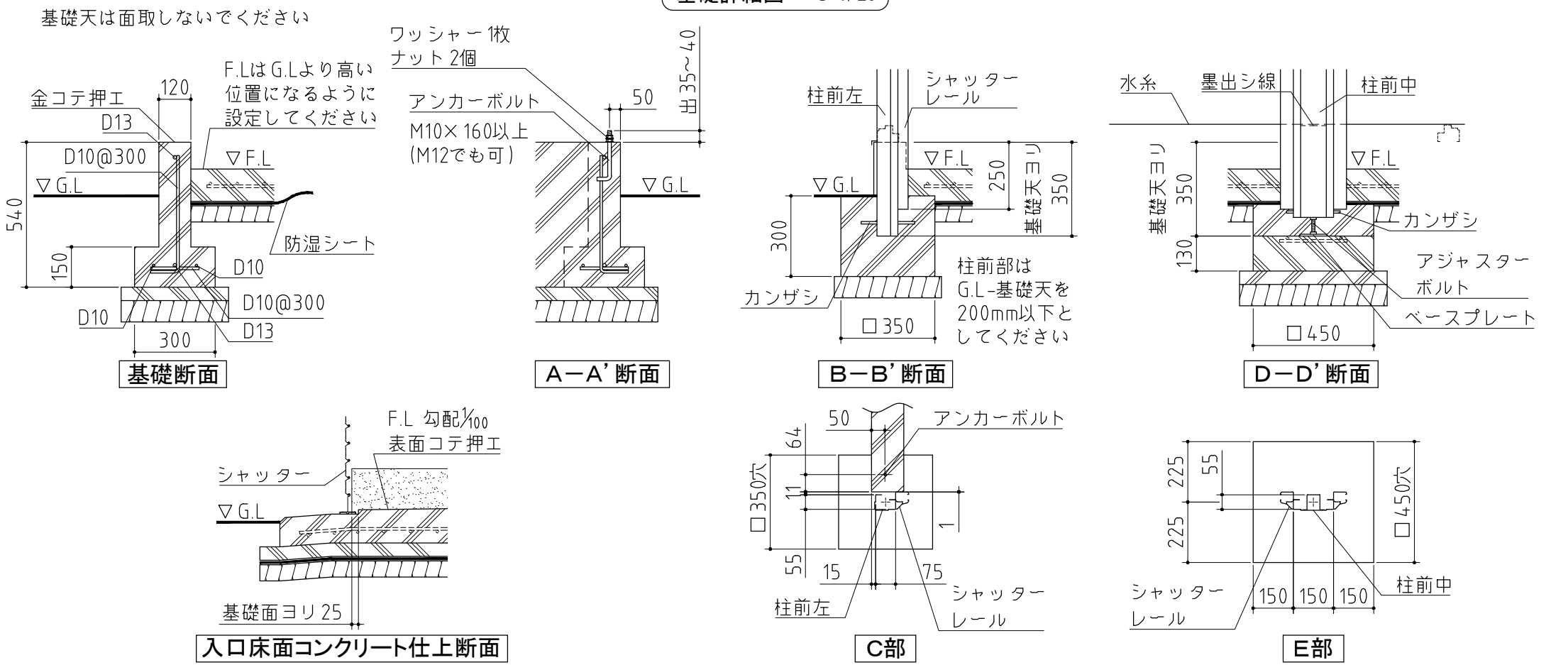


⚠ 注意
アンカーボルトは布基礎芯ではありません。

×・・・アンカーボルト位置を示す。

基礎詳細図 S=1/20



基礎図 <縮尺> S=1/50
～一般型～
機種名 FF-2622HDL-2
※寒冷地等は地域の実情に合わせた基礎にして下さい。